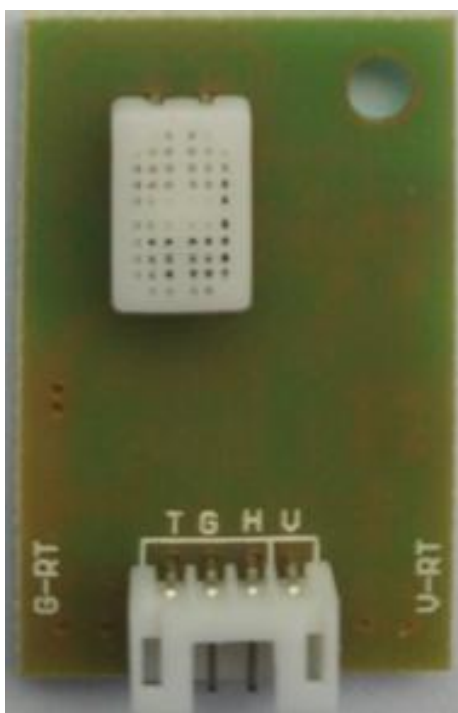




温湿度模块

HTMR07-J5 产品手册

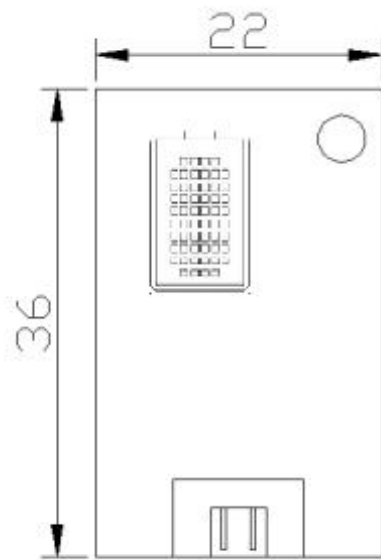


一、产品概述

HTMR07-J5 是用高分子湿敏电阻、高精度热敏电阻作为传感元件的温湿度模块，传感器以模拟电压方式输出，通讯简单，性能稳定，适用于仓储、烟草、制药等行业；温湿度仪表、加湿设备、除湿设备、高档空调等产品

二、尺寸图

单位:mm(± 0.5)



三、性能特征

1、电气性能

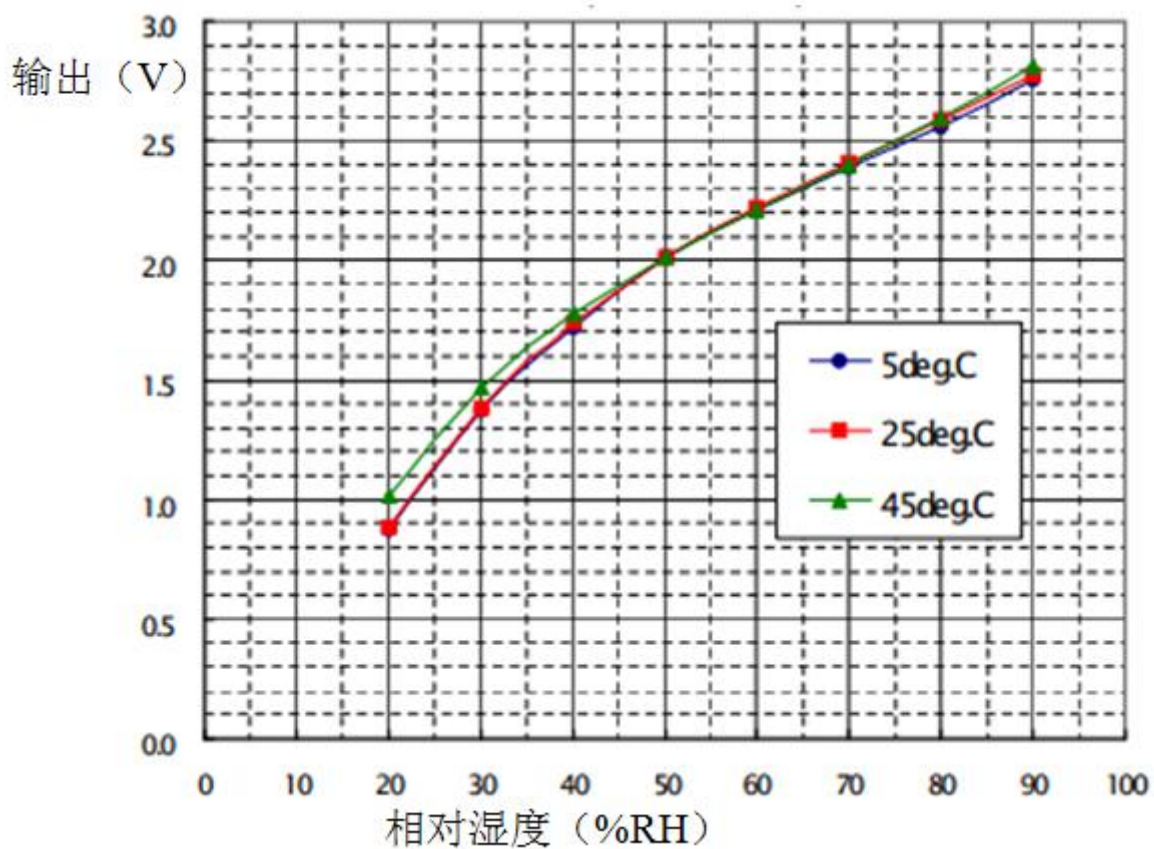
参数	条件	Min	Typ	Max	单位
供电电压		4.75	5.00	5.25	V
功耗	测试	0	2	5	mW
湿度测量范围		20		95	%RH
湿度精度	25 度		± 3		%RH
温度精度	0-50 度		± 1		$^{\circ}\text{C}$
使用温度范围		0		50	$^{\circ}\text{C}$
温度测量范围		0		50	$^{\circ}\text{C}$

2、湿度电压输出

25℃，输入电压=5V，输出电压单位（V）。

Temp.	Relative Humidity (%RH)								
	10	20	30	40	50	60	70	80	90
5℃	0.846	0.879	1.375	1.724	2.012	2.211	2.385	2.561	2.754
25℃	0.484	0.885	1.383	1.744	2.011	2.220	2.412	2.589	2.771
45℃	0.320	1.018	1.470	1.776	2.013	2.212	2.398	2.594	2.814

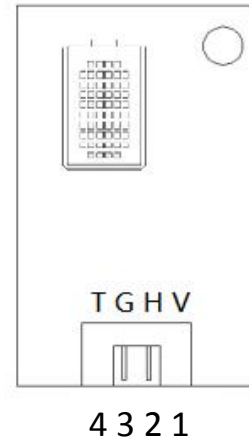
3、湿度与输出电压关系



四、接口定义

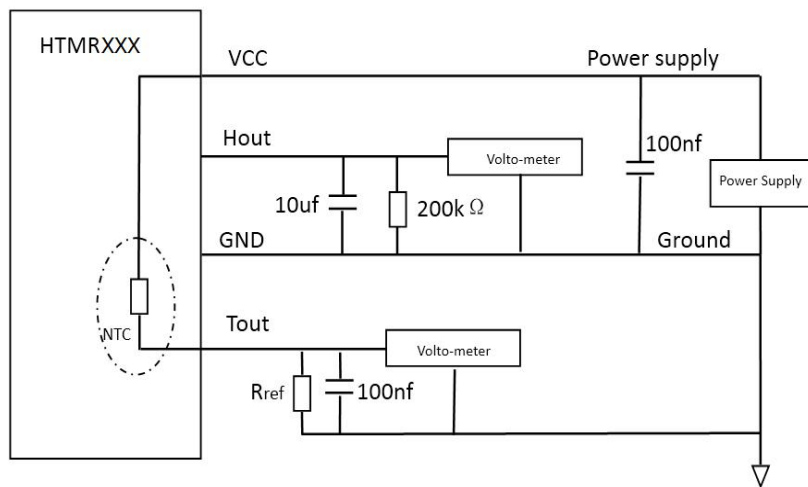
1、接线信息

序号	名称	描述
1	V	5V 电源正端
2	H	湿度信号输出
3	G	5V 电源地端
4	T	温度信号输出



2、应用电路

注：图中的电阻电容作用是使电路更加稳定，用户可按需求连接，如不需可直接采集湿度输出电压。（该传感器的热敏是接 VCC，如果定制型的热敏接 GND，则此接线图热敏部分不适用）



五、稳定性试验

序号	项目	试验方法	规格值
1	耐冲击性	硬质地板上 1.5 米高度重复 5 次自然下落	硬件无损伤，电气性能输出正常
2	耐振动性	频率数为 10-55HZ，振幅 1.5mm 向 X-Y-Z 方向各振动 1 小时	硬件无损伤，电气性能输出正常

3	耐热性	温度 60 度, 湿度 35%RH 以下在空气中放置 800 小时	±5%RH 以内
4	耐寒性	温度 10 度, 湿度 70%RH 在空气中放置 800 小时	±5%RH 以内
5	耐湿性	温度 50 度, 湿度 90%RH 在空气中放置 600 小时	±5%RH 以内
6	耐有机溶液性	常温有机溶液 乙醇气体、丙酮气体 (各 30min)	±5%RH 以内

六、NTC_10K_1%_3435 阻抗表

T	R	T	R	T	R	T	R	T	R
-39	209.1	-4	33.74	31	7.982	66	2.493	101	0.959
-38	197.1	-3	32.23	32	7.698	67	2.42	102	0.9355
-37	185.9	-2	30.8	33	7.417	68	2.349	103	0.9127
-36	175.4	-1	29.45	34	7.153	69	2.28	104	0.8906
-35	165.6	0	28.16	35	6.899	70	2.214	105	0.8691
-34	166.4	1	26.92	36	6.658	71	2.15	106	0.8482
-33	147.8	2	25.75	37	6.424	72	2.08	107	0.828
-32	139.8	3	24.64	38	6.2	73	2.029	108	0.8082
-31	132.2	4	23.58	39	5.986	74	1.971	109	0.7892
-30	125.1	5	22.58	40	5.781	75	1.916	110	0.7707
-29	118.4	6	21.62	41	5.583	76	1.862	111	0.7527
-28	112	7	20.72	42	5.393	77	1.81	112	0.7351
-27	108.1	8	19.85	43	5.211	78	1.78	113	0.7181
-26	100.5	9	19.03	44	5.036	79	1.711	114	0.7015
-25	95.3	10	18.25	45	4.867	80	1.665	115	0.6854
-24	90.37	11	17.5	46	4.706	81	1.619	116	0.6698
-23	85.73	12	16.78	47	4.551	82	1.575	117	0.6546
-22	81.37	13	16.1	48	4.401	83	1.532	118	0.6398
-21	77.25	14	15.45	49	4.258	84	1.481	119	0.6254
-20	73.38	15	14.83	50	4.12	85	1.451	120	0.6114
-19	69.71	16	14.24	51	3.987	86	1.413	121	0.5978
-18	66.28	17	13.68	52	3.86	87	1.376	122	0.5848
-17	62.89	18	13.14	53	3.737	88	1.339	123	0.5717
-16	59.92	19	12.83	54	3.619	89	1.304	124	0.5591
-15	57.01	20	12.14	55	3.505	90	1.271	125	0.5489
-14	54.27	21	11.68	56	3.395	91	1.238		
-13	51.68	22	11.23	57	3.29	92	1.206		
-12	49.23	23	10.8	58	3.188	93	1.178		

-11	46.91	24	10.39	59	3.09	94	1.145		
-10	44.72	25	10	60	2.996	95	1.116		
-9	42.63	26	9.625	61	2.904	96	1.088		
-8	40.68	27	9.267	62	2.816	97	1.06		
-7	38.78	28	8.924	63	2.731	98	1.034		
-6	37.01	29	8.597	64	2.649	99	1.008		
-5	35.33	30	8.283	65	2.57	100	0.9832		

(温度单位: °C; 阻抗单位: KΩ)

七、应用信息

1、工作条件

确保传感器性能正常稳定的工作, 建议使用温度范围-10°C-60°C, 湿度范围 20-95%RH。超出建议的范围可能导致测量结果暂时性漂移。

2、存储条件与恢复

湿度传感器为环境敏感型电子元器件, 需要仔细防护。长期暴露在高浓度的化学蒸汽中将会致使传感器的测量产生漂移。因此建议将传感器存放于原包装内, 并符合存储条件: 温度范围 10°C-50°C; 湿度范围 20-60%RH。在生产和运输过程中, 要保证传感器远离高浓度的化学溶剂。要避免使用挥发性胶水、粘性胶带、不干胶贴纸, 或者具有挥发性的包装材料, 如发泡塑料袋、泡沫塑料等。

3、温度影响

相对湿度, 很大程度上依赖于温度。产品在出厂前都做了温度的校准补偿, 测量湿度时, 应尽可能的保证传感器在同一温度下工作, 安装在产品上时要尽可能的远离热源。否则将无法准确的测试到气体的相对湿度。

本传感器采取的是被动式通讯模式, 在没有接受到信号时是处于睡眠模式, 这不仅是为了节约功耗同时为了更好的控制热量。因此在使用时唤醒工作频率不能过高否则会因为自动加热效应。建议采样周期为 2S。

八、特别说明

许可协议

以上内容由广州海谷电子科技有限公司提供，版权所有，未经本公司之书面许可，此手册中任何段落，章节内容均不得被摘抄、拷贝或以任何形式复制、传播，否则一切后果由违者自负，本公司保留一切法律权利。

本公司保留对手册所描述之产品规格进行修改的权利，恕不另行通知。订货前，请垂询当地代理商以获悉本产品的最新规格。

警告

使用及人身伤害

勿将本产品用于安全保护装置或急停设备上，以及由于本产品故障可能导致人身受到伤害的任何应用中；在使用本产品前，请仔细阅读本说明书中的内容；

禁止在易燃气体附近使用

禁止在易燃、易爆气体的场所使用；

严禁直接接触及传感器

为防止污染感湿膜，避免手指直接接触元件表面；汗液会污染感湿膜会导致性能漂移，接触传感器请戴防静电手指套；

避免产生化学反应

避免在含有以下气体的环境中使用：盐、二氧化硫、卤素气体、氨、酒精、乙二醇醚、醛等；

工作环境

建议使用温度范围-10℃-60℃，湿度范围 0-100%RH。超出建议的范围可能导致测量结果暂时性漂移；本产品对光线不敏感，但长时间暴露在太阳光或则紫外线辐射中，同样加速老化；

三包服务

正常环境条件使用下，本产品 1 年内承诺三包服务。

广州海谷电子科技有限公司

广州科学城香山路 17 号优宝科技园 A503

电话：020-62863270

传真：020-62863271

邮箱：2482423075@qq.com

网址：www.gzhaigu.com