



露点变送器

HDP-8206 产品手册



一、产品概述

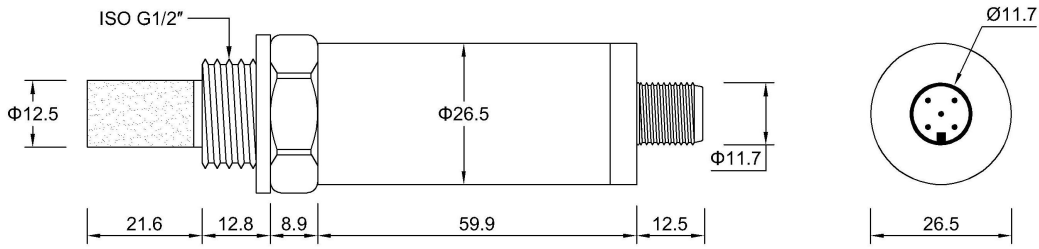
HDP-8206 型露点变送器采用的是聚合物高分子敏感电容，响应迅速，稳定可靠，测量范围为 $-80^{\circ}\text{C} \sim 20^{\circ}\text{C}$ Td，精度全程 $\pm 2^{\circ}\text{C}$ Td，本产品具有自动校准零点功能，并自动加热清洗附着在传感器表面的化学物质，长期使用极其稳定，本高分子露点电容是花了二十多年时间艰苦研究的成果，通常高分子电容难以测量低于 -40°C Td 的露点，由于变化率太低，信号在电路上难以分辨，我们进行了大量的基础研究工作，终于掌握了提高低湿灵敏度的技术，目前从 -70°C Td 变到 -50°C Td 情况下，基础电容从 300pF 变至 305pF，超过市场上所有的高分子露点电容。

二、性能优势

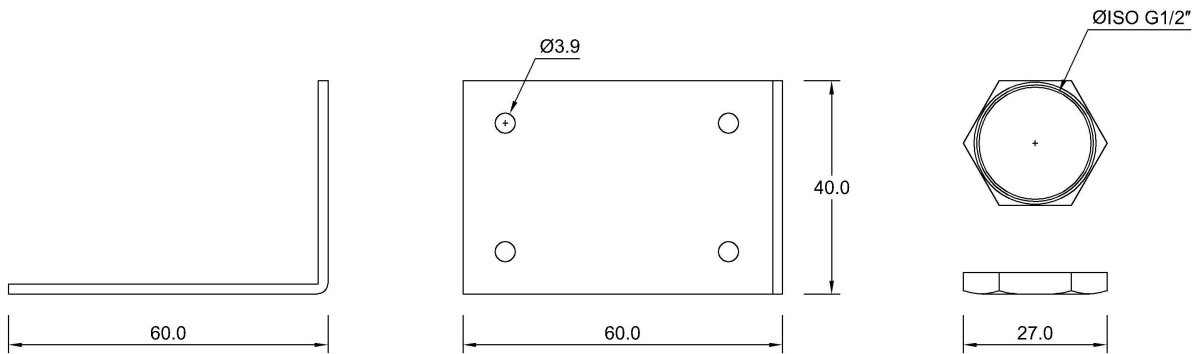
- 全新的高分子薄膜传感器技术
- 高达 $\pm 2^{\circ}\text{C}$ Td 的精度测量
- 自动加热校准功能
- 超快的响应速度及出色的长期稳定性
- 防凝结露，抗微粒污染、油蒸汽及多数化学品
- 出厂前的多点温度补偿校验
- 出色的抗干扰能力
- IP65 防护等级，即使恶劣的环境下也能提供良好的保护
- 低湿灵敏度要超过普通湿敏电容百倍以上
- 高分子聚合物具有耐酸，耐碱，耐水浸，对环境要求很低，请放心使用

三、尺寸图

单位: mm(±0.5)



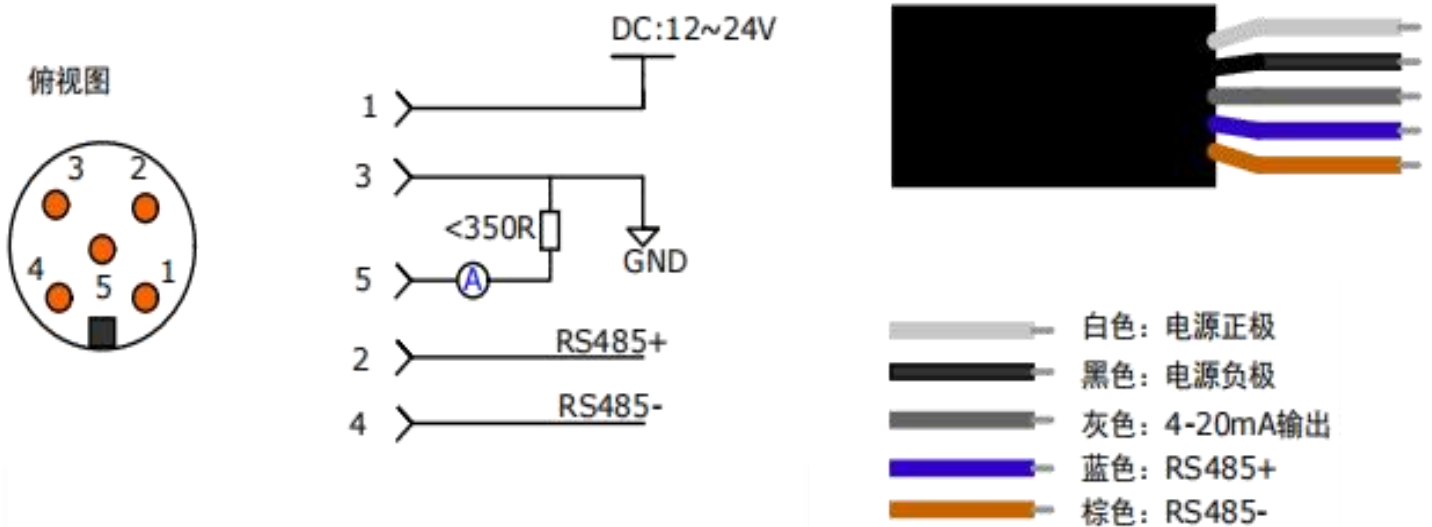
露点变送器尺寸图



露点变送器配件尺寸图

(标配)

四、接线方式



PIN	1	2	3	4	5
Signal	VCC12-24V	RS485+	GND	RS485-	OUT
说明	电源正极	RS485+极	电源负极	RS485-极	电流输出

五、技术参数

测量参数

露点测量范围	-80~+20℃Td (标准)
被测气体温度范围	-40~+60 °C

测量精度

露点精度 (空气或氮气)	±2℃Td (标准)
--------------	------------

响应时间 **63%[90%]**, 气体温度在+20℃和压力 1 bar 时

-60 → -30℃Td	20 S [40 S]
-30 → -60℃Td	5min [20min]

输出

电流输出 (理论值)	4~20mA (三线制)
------------	--------------

露点温度	-80	-70	-60	-50	-40	-30	-20	-10	0	10	20
电流值 (mA)	4	5.6	7.2	8.8	10.4	12	13.6	15.2	16.8	18.4	20

电流输出分辨率	0.002mA
---------	---------

电流输出温度漂移	0.01% of span/°C
----------	------------------

电流输出负载	最大 350ohm
--------	-----------

电源

电动加热	12~24V/250mA
------	--------------

正常测量	12~24V/30mA
------	-------------

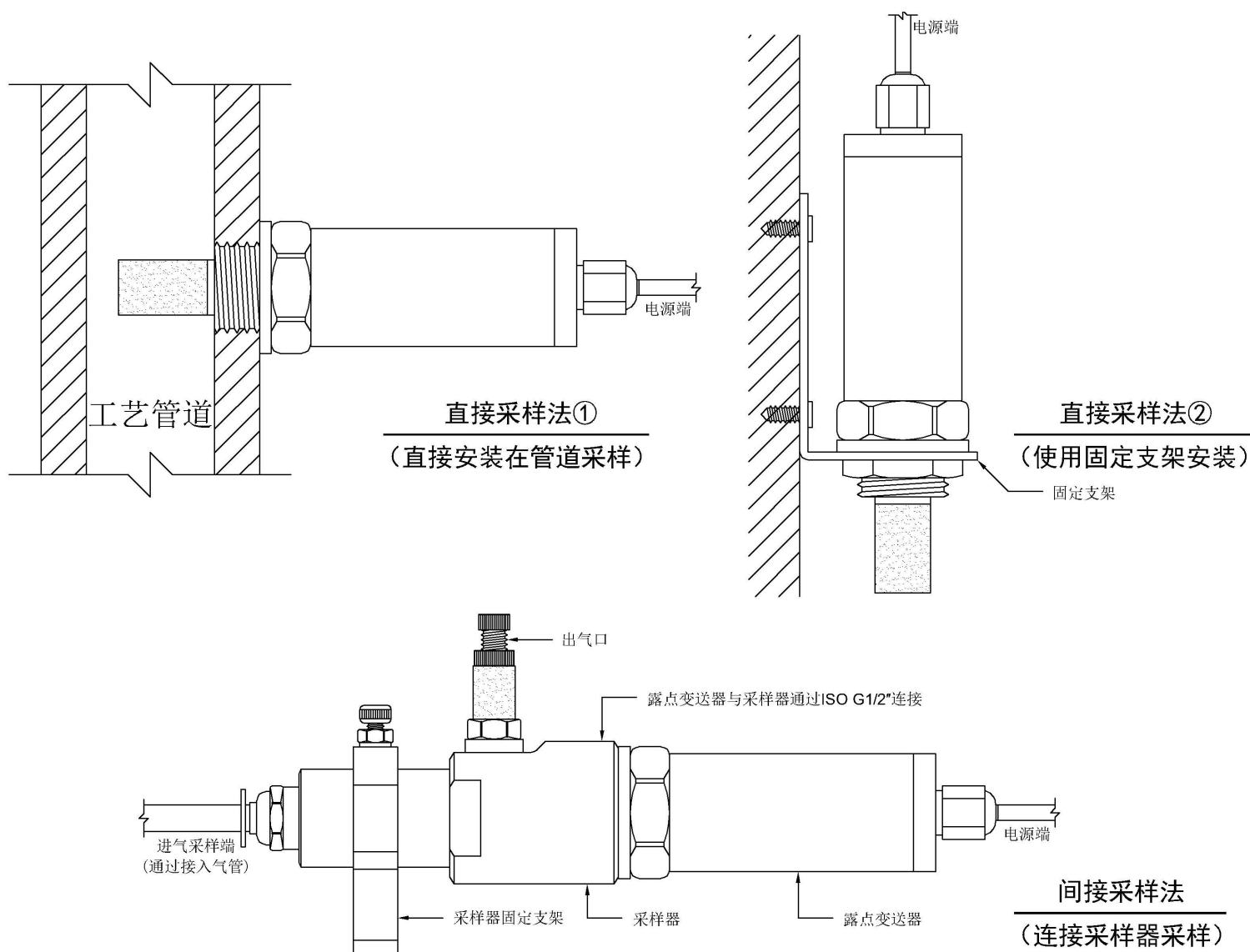
工作环境

工作温度	-40~60℃
存储温度	-40~60℃
相对湿度	0~95%RH
样气流速	>1 L/min
压力	0~50bar

其他

外壳	不锈钢
保护等级	IP65
机械部件过程连接	ISO G1/2"
电气连接	航空插头 M12 直头
不锈钢网过滤器	过滤等级 40-50um
电磁兼容	符合 IEC 61326-1

六、安装示意图（采样器选配）



七、应用信息

1、工作条件

确保传感器性能正常稳定的工作，建议使用温度范围 $-40\sim 60^{\circ}\text{C}$ ，超出建议的范围可能导致测量结果暂时性漂移。

2、存储条件与恢复

湿度传感器为环境敏感型电子元器件，需要仔细防护。长期暴露在高浓度的化学蒸汽中将会致使传感器的测量产生漂移。因此建议将传感器存放于原包装内，并符合存储条件：温度范围 $-40^{\circ}\text{C}\sim 60^{\circ}\text{C}$ ；湿度范围 $0\sim 95\%RH$ 。在生产和运输过程中，要保证传感器远离高浓度的化学溶剂，要避免使用挥发性胶水、粘性胶带、不干胶贴纸，或者具有挥发性的包装材料，如发泡塑料袋、泡沫塑料等。

八、特别说明

许可协议

以上内容由广州海谷电子科技有限公司提供版权所有，未经本公司之书面许可，此手册中任何段落，章节内容均不得被摘抄、拷贝或以任何形式复制、传播，否则一切后果由违者自负，本公司保留一切法律权利。

本公司保留对手册所描述之产品规格进行修改的权利，恕不另行通知。订货前，请垂询当地代理商以获悉本产品的最新规格。

警告

使用及人身伤害

勿将本产品用于安全保护装置或急停设备上，以及由于本产品故障可能导致人身受到伤害的任何应用中；在使用本产品前，请仔细阅读本说明书中的内容；

禁止在易燃气体附近使用

禁止在易燃、易爆气体的场所使用；

严禁直接接触及传感器

为防止污染感湿膜，避免手指直接触摸元件表面；汗液会污染感湿膜会导致性能漂移，接触传感器请戴防静电手指套；

避免产生化学反应

避免在含有以下气体的环境中使用：盐、二氧化硫、卤素气体、氨、酒精、乙二醇醚、醛等；

工作环境

本产品对光线不敏感，但长时间暴露在太阳光或则紫外线辐射中，同样加速老化；

三包服务

正常环境条件使用下，本产品 2 年内承诺三包服务。

广州海谷电子科技有限公司

广州科学城香山路 17 号优宝科技园 A503

电话：020-62863270

传真：020-62863271

邮箱：2482423075@qq.com

网址：www.gzhaigu.com