

海谷科技

温湿度变送器

GS215/GS515 产品手册



GS215

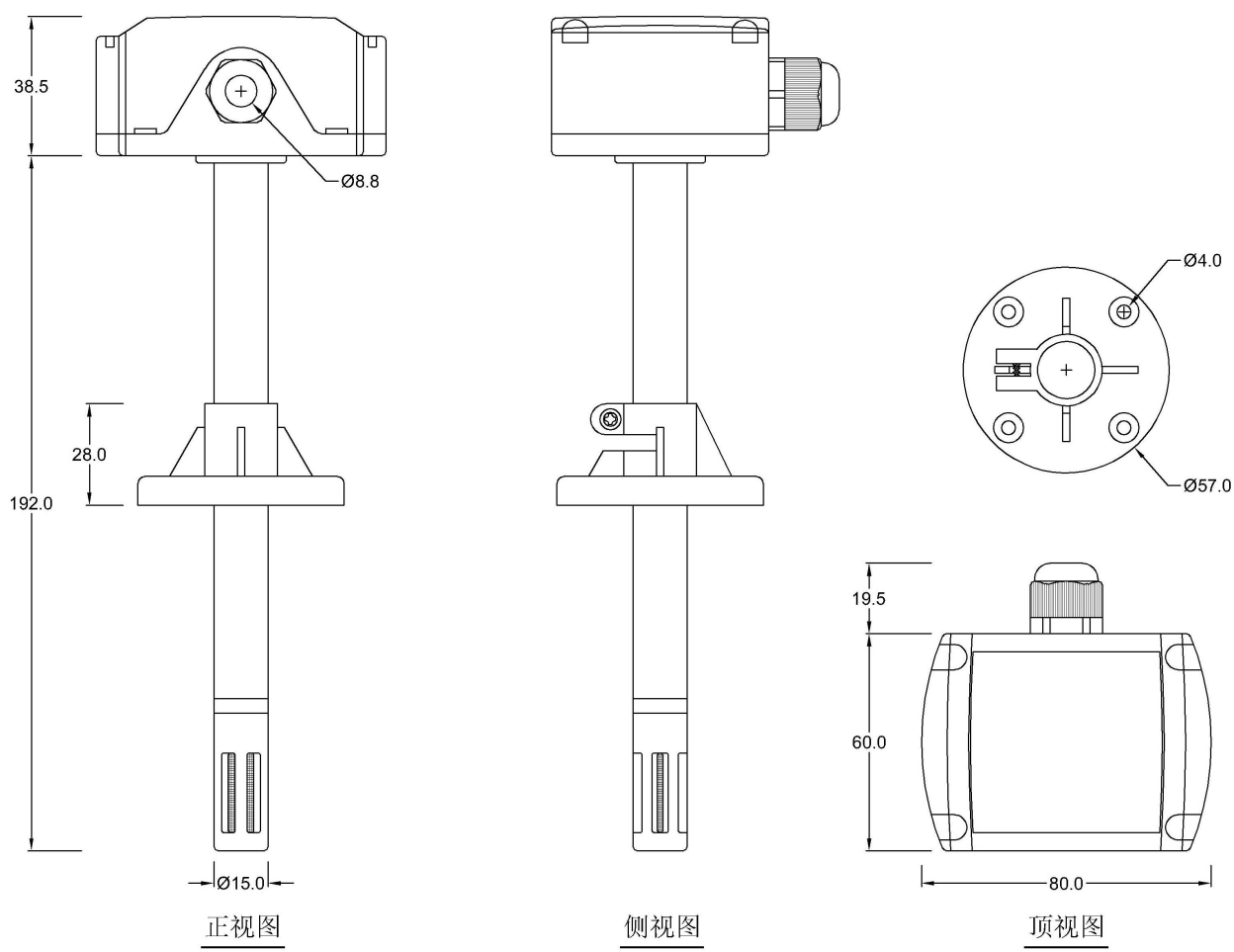
GS515

一、产品概述

本品采用瑞士进口数字传感器，具有响应速度快、测量准确、可靠性高的特点。可应用于机房监控、生产车间、仓库、楼宇环境监控等环境的温湿度测量。采用 35mm 标准导轨式安装方式与插拔式接线端子，应用方便。

二、外型尺寸

单位：mm(±0.5)



三、应用领域

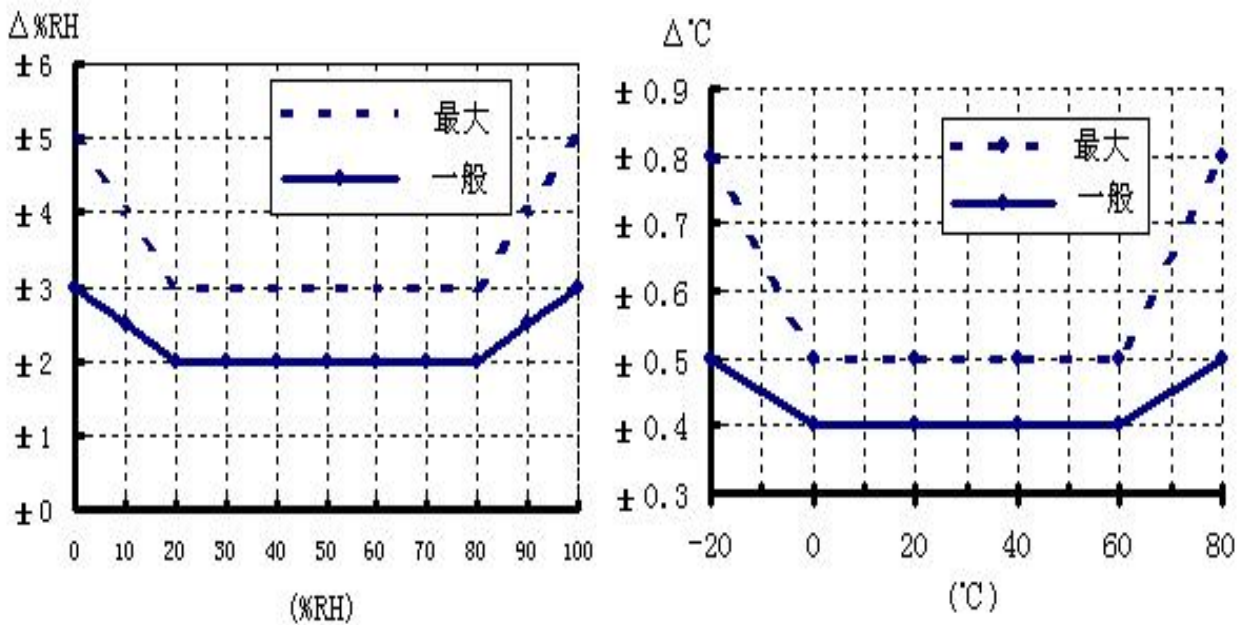
本产品广泛应用于暖通自动控制、机房监控、医病房等领域，是各种应用环境温湿度测量监控的理想解决方案。

四、电气特性

	温度	湿度
测量范围	0~50℃ (可设置选择)	0~100%RH
精度	±0.5℃ (-10℃~60℃) 全量程精度见 图 2	±3%RH (20%~80%/25℃) 全量程精度见 图 2
长期稳定性	<0.2℃ /年 (常态下工作)	<2%RH/年 (常态下工作)
信号输出	RS485 Modbus_RTU (协议可订制)	
供电电源	+13.5~24V DC	
工作温度	-20~80℃	
储存环境	-40~80℃ (非结露, 避免腐蚀损坏)	
连接方式	4 位免接线端子间距: 5.08mm	

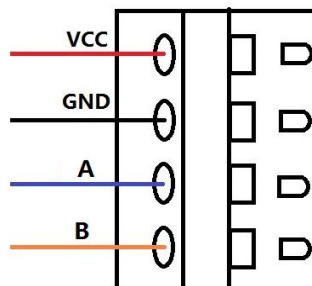
五、性能指标

图 2



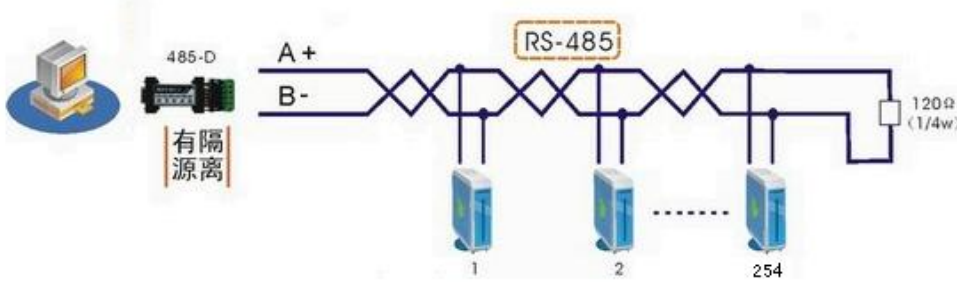
六、产品接线示意图

- V:电源正极
- G:电源负极
- A:RS485 总线正
- B:RS485 总线负



七、网络连接说明

- 1、为保证通信质量，组网时应采用总线拓扑结构，不能采用星形或环形拓扑结构，否则会影响通信质量。
- 2、接线时采用屏蔽双绞线。
- 3、布线时，信号线与电源线分开布置，并避免与强电线路布在一起



八、通信协议

2.1 协议简介

采用 Modbus-RTU 协议，遵循主从工作模式，工作的基本过程是一系列周而复始的呼叫—一应答，呼叫为主方设备（通常是 PC 机）发出，指向挂在总线某处具有确定地址的从方设备，从方则以应答方式确认收到呼叫并返回主方所要的数据。

数据格式为：8位数据位，1位停止位，无校验（N, 8, 1）

通信波特率默认为9600bps。

2.2 Modbus-RTU 寄存器地址

寄存器地址	功能码 03	功能码 04	内容
0000	40001	30001	温度数据
0001	40002	30002	湿度数据
0002	40003	30003	保留
0003	40004	30004	通讯波特率数据
0004	40005	30005	温度修正数据
0005	40006	30006	湿度修正数据

备注：本变送器只能响应特定起始地址、寄存器个数的 Modbus-RTU 命令

2.3 读寄存器：功能码：0x03 读取保持寄存器（兼容功能码 0x04）

2.3.1 读温湿度数据

A 主机请求：主机向变送器发送命令（十六进制），命令格式：地址码、功能码、寄存器起始地址高位、寄存器起始地址低位、寄存器个数高位、寄存器个数低位、CRC 校验低位、CRC 校验高位。
如：01 03 00 00 00 02 c4 0b，地址码范围 01~FE，即 254 个，功能码固定为 0x03，寄存器起始位固定为 0x0000，寄存器个数固定为 0x0002

说明	字节数	数据	功能码 03 命令帧	功能码 04 命令
地址码	8 位 1 字节	0x01	0x01	0x01
功能码	8 位 1 字节	0x03	0x03	0x04
寄存器起始地址高位	16 位 2 字节	0x0000	0x00	0x00
寄存器起始地址低位			0x00	0x00
寄存器个数高位	16 位 2 字节	0x0002	0x00	0x00
寄存器个数低位			0x02	0x02
CRC16 低位	16 位 2 字节	0xc40b	0xc4	0x71
CRC16 高位			0x0b	0xcb

B 变送器响应：变送器向主机返回 9 个字节的帧数据（十六进制），数据格式为：地址码、功能码、温湿度数据字节长度、温度数据高位、温度数据低位、湿度数据高位、湿度数据低位、CRC 校验低位、CRC 校验高位。

如：01 03 04 01 20 01 82 7b f4 表示编号位 01 的变送器温度为+28.8℃，湿度为 38.6% RH。（如果温度是负温，温度数据用补码表示，即 int 型数据。如-28.8 度则温度数据为 0xFEE0）
温湿度数据为接到的数据除以 10，如温度数据：0x0120=288，所以温度为+28.8℃

说明	字节数	数据	功能码 03 命令	功能码 04 命令
地址码	8 位 1 字节	0x01	0x01	0x01
功能码	8 位 1 字节	0x03	0x03	0x04
数据字节数	8 位 1 字节	0x04	0x04	0x04
数据 1（温度数据）高位	16 位 2 字节	0x0120	0x01	0x01
数据 1（温度数据）低位			0x20	0x20
数据 2（湿度数据）高位	16 位 2 字节	0x0182	0x01	0x01
数据 2（湿度数据）低位			0x82	0x82
CRC16 低位	16 位 2 字节	0x7bf4	0x7b	0x7a
CRC16 高位			0xf4	0x43

2.4 写寄存器 功能码：0x10

2.4.1 设置波特率

A、主机向变送器发送命令（十六进制），命令格式：地址码、功能码、寄存器起始地址高位、寄存器起始地址低位、寄存器个数高位、寄存个数低位、字节数、波特率数据、CRC 校验低位、CRC 校验高位。如：01 10 00 03 00 01 02 00 02 27 a2，表示向 0003 寄存器，写入数据 0x0002，将波特率设置为 4800BPS

说明	字节数	数据	命令帧
地址码	8 位 1 字节	0x01	0x01
功能码	8 位 1 字节	0x10	0x10
寄存器起始地址高位	16 位 2 字节	0x0003	0x00
寄存器起始地址低位			0x03
寄存器个数高位	16 位 2 字节	0x0001	0x00
寄存器个数低位			0x01
字节数	8 位 1 字节	0x02	0x02
波特率数据高位	16 位 2 字节	0x0002	0x00
波特率数据低位			0x02
CRC16 低位	16 位 2 字节	0x27a2	0x27
CRC16 高位			0xa2

波特率与数据关系：

波特率数据	0001H	0002H	0003H	0004H
波特率	1200BPS	4800BPS	9600BPS	19200BPS

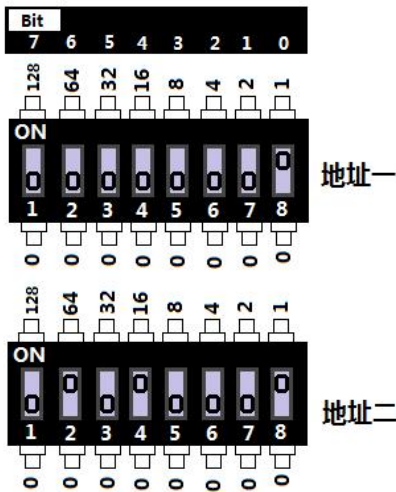
B、设置成功后，变送器返回：地址码、功能码、寄存器起始地址高位、寄存器起始地址低位、寄存器数量高位、寄存器数量低位、CRC 校验低位，CRC 校验高位，如 01 10 00 03 00 01 f1 c9

说明	字节数	数据	命令帧
地址码	8 位 1 字节	0x01	0x01
功能码	8 位 1 字节	0x10	0x10
寄存器起始地址高位	16 位 2 字节	0x0003	0x00
寄存器起始地址低位			0x03
寄存器个数高位	16 位 2 字节	0x0001	0x00
寄存器个数低位			0x01
CRC16 低位	16 位 2 字节	0xf1c9	0xf1
CRC16 高位			0xc9

2.5 地址设置

采用 8 位拨码开关，可设置 1-255，共 255 个地址。

设置说明：拨码开关相当于 8 位二进制数字，高位在左边，低位在右边，向上拨向 ON 表示该位为 1。



简单计算方法：如左图所示，拨码开关 8 位每位所代表的十进制数值标注在对应的开关位上，向上拨向 ON 时，表示该位的实际数值，向下拨是 0，实际地址等于各位数值之和。

例：地址一所示的地址为

$ADDR=0+0+0+0+0+0+0+1=1$ ，所以地址一表示的地址为“1”

地址二所示的地址为：

$ADDR=0+64+0+16+0+0+0+1=81$ ，所以地址二表示的地址为“81”

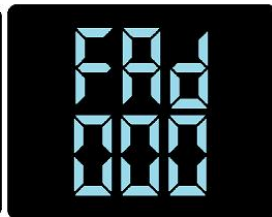
九、上电过程

注：出厂时如无显示模块，则变送器将不显示信息

变送器上电 0.5 秒，显示屏不会显示，0.5 秒后显示屏全亮，检测显示屏状态。0.5 秒后显示温度量程代码 tEP；0.5 秒后显示客户订制代码 FAd；如果变送器有故障，将显示故障代码 Err，如果变送器状态正常，则没有错误代码 Err 显示，直接进入温湿度显示模式。



(tEP)



(FAd)



(Err)



tEP：表示变送器当前的编码器设置的湿度量程，数值由 000-007，详见”七、温度设置”



FAd：表示变送器客户订制代码，数值由 000-999，标准版代码为“000”。



Err：故障代码。显示 005 时，表示传感器连接线断开或传感器故障

十、误差及来源

产品温湿度测量值可能会受如下因素影响：

- 1、温度误差
 - 1) 放置在测试环境中稳定时间太短。
 - 2) 靠近热源、冷源、或直接处于阳光下。
- 2、污染：处于粉尘或其它污染环境，必须对产品进行定期清理。

十一、注意事项

- 1、使用前请认真阅读本说明书，确保接线正确。本产品有防反接保护措施，但长时间超出额定参数的错误接线，仍然会导致产品故障。
- 2、请安装在空气流通的场所，远离局部发热的区域。
- 3、防止化学试剂、油、粉尘等直接侵害传感
- 4、变送器长时间使用会产生偏移，为保证测量准确度，最好每年校准1次。
- 5、尽量远离大功率干扰设备，以免造成测量误差，如变频器、电机等。

十二、特别说明

许可协议

以上内容由广州海谷电子科技有限公司提供，版权所有，未经本公司之书面许可，此手册中任何段落，章节内容均不得被摘抄、拷贝或以任何形式复制、传播，否则一切后果由违者自负，本公司保留一切法律权利。

本公司保留对手册所描述之产品规格进行修改的权利，恕不另行通知。订货前，请垂询当地代理商以获悉本产品的最新规格。

警告

使用及人身伤害

勿将本产品用于安全保护装置或急停设备上，以及由于本产品故障可能导致人身受到伤害的任何应用中；在使用本产品前，请仔细阅读本说明书中的内容；

禁止在易燃气体附近使用

禁止在易燃、易爆气体的场所使用；

严禁直接接触及传感器

为防止污染感湿膜，避免手指直接触摸元件表面；汗液会污染感湿膜会导致性能漂移，接触传感器请戴防静电手指套；

避免产生化学反应

避免在含有以下气体的环境中使用：盐、二氧化硫、卤素气体、氨、酒精、乙二醇醚、醛等；
工作环境

建议使用温度范围-10℃-60℃，湿度范围 0-100%RH。超出建议的范围可能导致测量结果暂时性漂移；本产品对光线不敏感，但长时间暴露在太阳光或则紫外线辐射中，同样加速老化；

三包服务

正常环境条件使用下，本产品 1 年内承诺三包服务。

广州海谷电子科技有限公司

广州科学城香山路 17 号优宝科技园 A503

电话：020-62863270

传真：020-62863271

邮箱：2482423075@qq.com

网址：www.gzhaigu.com